

BTS OPTICIEN LUNETIER

OPTIQUE GÉOMÉTRIQUE ET PHYSIQUE – U. 42

SESSION 2017

Durée : 2 heures
Coefficient : 3

Matériel autorisé :

- toutes les calculatrices de poche y compris les calculatrices programmables, alphanumériques ou à écran graphique sous réserve que leur fonctionnement soit autonome et qu'il ne soit pas fait usage d'imprimante (Circulaire n°99-186, 16/11/1999).

Tout autre matériel est interdit.

Dès que le sujet vous est remis, assurez-vous qu'il est complet.
Le sujet comporte 6 pages, numérotées de 1/6 à 6/6.

BTS OPTICIEN LUNETIER		Session 2017
Optique géométrique et physique – U. 42	Code : OLOGPH	Page : 1/6

Les deux parties de cet énoncé sont indépendantes et peuvent être traitées dans n'importe quel ordre.

Le 21 août 2017, une éclipse totale de Soleil sera visible depuis l'Amérique du Nord. La zone de totalité traversera les USA d'ouest en est. Pendant que l'éclipse est totale, on peut l'observer à l'œil nu mais, avant et après la phase de totalité, il faut utiliser un équipement approprié.

Un client interroge son opticien à propos de cet équipement : intérêt des lunettes « spéciales éclipses » par rapport aux lunettes de montagne, utilisation de filtres polarisants ou d'un télescope. L'objectif de la partie 1 est d'apporter des arguments à l'opticien pour répondre au questionnement de son client. La partie 2 est dédiée à l'étude du télescope.

On rappelle qu'une éclipse de Soleil est due à l'occultation du Soleil par la Lune lorsque celle-ci passe entre la Terre et le Soleil.

Partie 1 – Choix raisonné d'un équipement de protection visuelle.

Données astronomiques

- Diamètre du Soleil environ 1,4 million de kilomètres = $1,4 \cdot 10^9$ m.
- Distance Terre-Soleil environ 150 millions de kilomètres = $1,5 \cdot 10^{11}$ m.
- Diamètre de la Lune environ 3 500 kilomètres = $3,5 \cdot 10^6$ m.
- Distance Terre-Lune environ 380 000 kilomètres = $3,8 \cdot 10^8$ m.

1.1 – Montrer que les diamètres apparents de la Lune et du Soleil vus depuis la Terre sont presque égaux. Un schéma explicatif est attendu.

1.2 – On rappelle que l'angle solide Ω , sous lequel on voit un objet de faible diamètre apparent est, dans le cas de l'énoncé, approximativement égal à la surface S de l'objet divisée par le carré de la distance z entre l'objet et l'observateur : $\Omega = \frac{S}{z^2}$

Vérifier que la valeur de l'angle solide Ω , sous lequel on voit le Soleil depuis la Terre, est égale à $6,8 \times 10^{-5}$ sr.

BTS OPTICIEN LUNETIER		Session 2017
Optique géométrique et physique – U. 42	Code : OLOGPH	Page : 2/6

1.3 – L'éclairement énergétique E_e , d'une surface perpendiculaire aux rayons solaires et la luminance énergétique L_e du Soleil, sont liés par la relation suivante : $E_e = L_e \cdot \Omega$. Ω a été défini dans la question 1.2.

Sur Terre, l'éclairement énergétique dû au Soleil, sur une surface perpendiculaire aux rayons solaires, est environ égal à $E_e = 900 \text{ W}\cdot\text{m}^{-2}$.

Le coefficient d'efficacité lumineuse k vaut environ $100 \text{ cd}\cdot\text{sr}\cdot\text{W}^{-1}$ pour le rayonnement solaire. Ce coefficient permet de passer des unités énergétiques aux unités lumineuses. On a ainsi :

$L_v = k \cdot L_e$ où L_v est la luminance visuelle exprimée en $\text{cd}\cdot\text{m}^{-2}$ et L_e est la luminance énergétique exprimée en $\text{W}\cdot\text{sr}^{-1}\cdot\text{m}^{-2}$.

Calculer alors la luminance énergétique du Soleil et vérifier que sa luminance visuelle vaut environ $1,3 \cdot 10^9 \text{ cd}\cdot\text{m}^{-2}$.

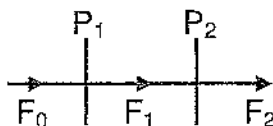
1.4 – Sachant qu'il y a un risque d'éblouissement visuel au-delà de $10\,000 \text{ cd}\cdot\text{m}^{-2}$ et de lésion rétinienne au-delà de $30\,000 \text{ cd}\cdot\text{m}^{-2}$:

1.4.1 – Montrer que des lunettes de protection « spéciales éclipse », de facteur de transmission égal à $7 \cdot 10^{-6}$, permettent d'éviter le risque d'éblouissement.

1.4.2 – Calculer le coefficient de transmission T_t d'un empilement de trois lunettes de soleil de catégorie 4 - haute montagne, facteur de transmission T égal à environ 5 %. Conclure.

1.4.3 – On envisage d'associer deux polariseurs à la suite.

On appellera F_0 le flux incident de lumière non polarisée sur le premier polariseur, F_1 le flux après le premier polariseur et F_2 le flux après le second polariseur.



Exprimer F_2 en fonction de F_0 et de l'angle α entre les deux polariseurs, sachant que $F_1 = F_0 / 2$.

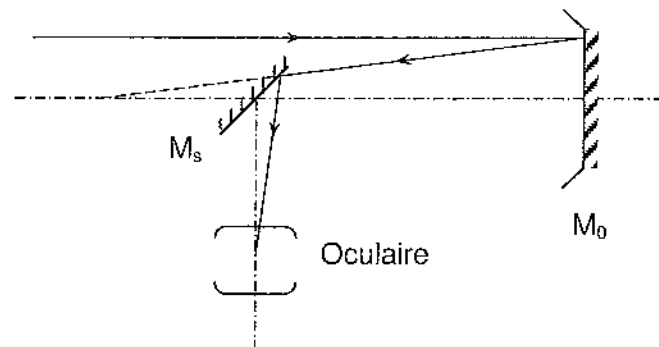
Quel doit être l'angle α pour que le facteur de transmission de l'ensemble des deux polariseurs soit égal à $7 \cdot 10^{-6}$?

Remarque : les polariseurs n'étant pas parfaits et la précision sur l'angle α limitée, le facteur de transmission peut varier et générer un danger important pour l'œil de l'observateur. Cette méthode n'est donc absolument pas recommandée.

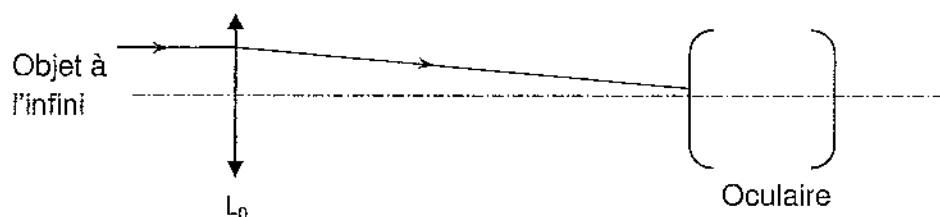
BTS OPTICIEN LUNETIER		Session 2017
Optique géométrique et physique – U. 42	Code : OLOGPH	Page : 3/6

Partie 2 – Étude d'un autre moyen d'observation visuelle du Soleil : le télescope (muni d'un filtre protecteur indispensable mais non étudié dans cette partie).

Un télescope est constitué d'un miroir primaire sphérique M_0 , un miroir secondaire plan M_s et un oculaire convergent amovible. Le miroir M_0 a une distance focale de 1,0 m et l'oculaire porte l'indication $\times 10$.



- 2.1 – Calculer le rayon de courbure du miroir M_0 .
- 2.2 – Montrer que la distance focale image f_{oc}' de l'oculaire a pour valeur 25 mm.
- 2.3 – Calculer, en valeur absolue, le grossissement intrinsèque du télescope.
- 2.4 – Le miroir sphérique présente-t-il de l'aberration chromatique ? Justifier.
- 2.5 – Dans la suite, on travaillera sur un modèle « déplié » du télescope, où le miroir M_0 est remplacé par une lentille L_0 et M_s est inutile. La lentille L_0 , de 1,0 m de distance focale image, constitue l'objectif de l'instrument, on notera son foyer image F'_{ob} . On obtient ainsi le modèle ci-dessous :



En utilisation normale, un observateur emmétrope, qui n'accommode pas, place son œil derrière l'oculaire. F_{oc} est le foyer objet de l'oculaire.

Quelle doit être la valeur de l'intervalle optique $\Delta = \overline{F'_{ob} F_{oc}}$ pour que cet observateur voit une image nette et comment qualifie-t-on l'instrument dans ce cas ? Justifier votre réponse sans faire de calcul.

BTS OPTICIEN LUNETIER		Session 2017
Optique géométrique et physique – U. 42	Code : OLOGPH	Page : 4/6

2.6 – Étude de l'oculaire

On suppose que l'oculaire est un doublet de symbole (3, 2, 1), de distance focale image 25 mm et que les lentilles L_1 et L_2 , qui constituent cet oculaire, sont faites du même matériau.

2.6.1 – Vérifier que la valeur de la distance focale de la lentille L_1 vaut $f_1 = 50$ mm et calculer la distance focale f_2 de L_2 , l'encombrement $e = O_1O_2$ de l'oculaire, ainsi que les distances repérant les foyers de l'oculaire $\overline{O_1F_{oc}}$ et $\overline{O_2F'_{oc}}$.

2.6.2 – Faire un schéma de l'oculaire en respectant une échelle longitudinale que vous préciserez ; placer tous les foyers, placer un objet A_0B_0 dans le plan $[F_{oc}]$ et tracer un faisceau (avec au moins deux rayons) traversant l'oculaire et passant (éventuellement de manière virtuelle) par B_0 .

2.6.3 – Cet oculaire présente-t-il de l'achromatisme apparent ? Justifier. Quelle conséquence cela a-t-il sur l'image ?

2.6.4 – Un oculaire est positif si son foyer objet est réel. Cet oculaire est-il positif ou négatif ? Justifier.

2.7 – Étude des champs

On travaille dans l'espace optique qui est réel entre L_0 et L_1 . On note A_0B_0 l'image intermédiaire du Soleil dans cet espace, A_0 étant au centre de l'image du Soleil et sur l'axe de l'instrument et B_0 étant un point du bord de l'image du disque solaire.

On suppose que L_0 est le diaphragme d'ouverture et L_1 le diaphragme de champ.

On donne :

- $\overline{O_1A_0} = 25$ mm ;

- $\overline{O_0A_0} = 1,0$ m ;

- $A_0B_0 = 4,4$ mm ;

- rayon d'ouverture de L_0 : 100 mm.

Faire un schéma de principe sans souci d'échelle ; y faire figurer la pupille, la lucarne, le plan des champs, le rayon délimitant le champ de pleine lumière et un rayon justifiant qu'il s'agit bien du champ de pleine lumière.

En s'appuyant sur le schéma précédent, calculer la valeur minimale du rayon d'ouverture de L_1 pour que l'image du soleil soit entièrement dans le champ de pleine lumière.

BTS OPTICIEN LUNETIER		Session 2017
Optique géométrique et physique – U. 42	Code : OLOGPH	Page : 5/6

2.8 – Pouvoir séparateur

Si l'on choisit un télescope de 200 mm de diamètre d'ouverture et si la limite de résolution du télescope est due à la diffraction, quelle distance minimale doit-il exister entre deux points de la surface du soleil pour que le télescope puisse les séparer ? (Faire le calcul pour la longueur d'onde la plus visible $\lambda = 550 \text{ nm}$.)

BTS OPTICIEN LUNETIER		Session 2017
Optique géométrique et physique – U. 42	Code : OLOGPH	Page : 6/6