

BTS OPTICIEN LUNETIER

ÉTUDE TECHNIQUE DES SYSTÈMES OPTIQUES – U.43

SESSION 2019

Durée : 2 heures
Coefficient : 3

Matériel autorisé : l'usage de tout modèle de calculatrice, avec ou sans mode examen, est autorisé.

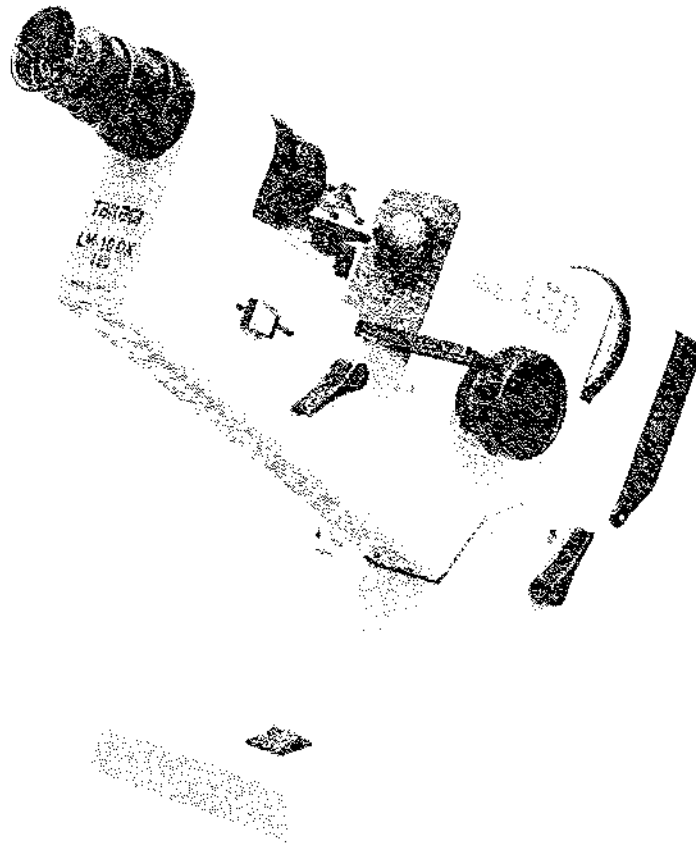
Tout autre matériel est interdit.

Documents à rendre à la copie :

-document-réponsepages 4/5 et 5/5.

Dès que le sujet vous est remis, assurez-vous qu'il est complet.
Le sujet comporte 5 pages numérotées, de 1/5 à 5/5.

| | |
|--|--------------|
| BTS OPTICIEN LUNETIER | Session 2019 |
| ÉTUDE TECHNIQUE DES SYSTÈMES OPTIQUES – U. 43 Code : OLETS | Page : 1/5 |

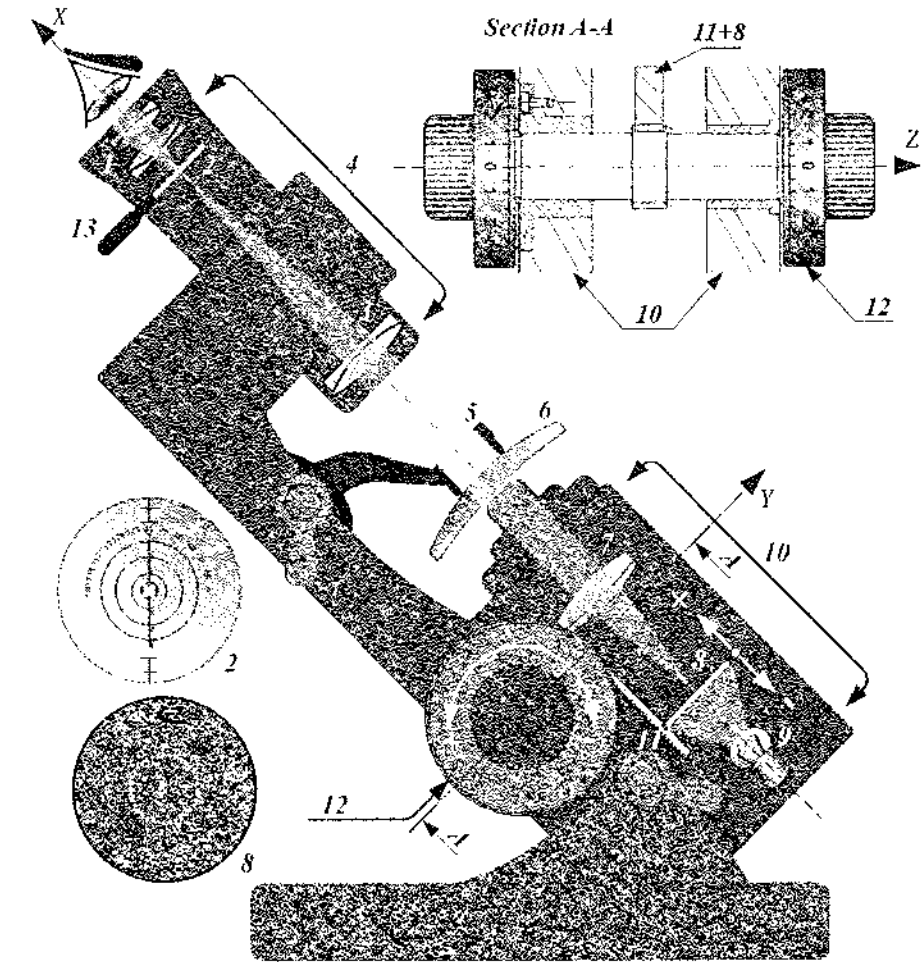


Le Frontofocomètre Manuel

Présentation et caractéristiques :

Le frontofocomètre est un instrument indispensable en magasin d'optique ; il permet de mesurer les verres optiques en donnant leur puissance en dioptrie, le cylindre et l'axe dans le cas de verres toriques. La puissance mesurée au frontofocomètre est la puissance frontale image qui est l'inverse de la distance frontale image. Cette valeur est à distinguer de la puissance focale qui elle est l'inverse de la distance focale. Dans le cas de verres de faibles épaisseurs cette différence est négligeable.

Pour qu'elle soit exacte, la puissance doit être mesurée avec une lumière dont la longueur d'onde est de 546,07 nm (norme ISO en Europe), qui correspond à la lumière verte émise par une lampe à vapeur de mercure.



| Rep. | Désignation |
|------|--|
| 1 | Oculaire réglable par liaison hélicoïdale |
| 2 | Réticule (ou micromètre) |
| 3 | Objectif |
| 4 | Télescope de Kepler |
| 5 | Système de blocage du verre |
| 6 | Verre à mesurer |
| 7 | Objectif collimateur |
| 8 | Mire mobile éclairée |
| 9 | Source de lumière |
| 10 | Collimateur |
| 11 | Crémaillère |
| 12 | Bouton de focalisation gradué en dioptrie + pignon |
| 13 | Manette pour orienter le réticule |

PRÉAMBULE :

- Les dimensions et caractéristiques du frontofocomètre ont parfois été sensiblement modifiées afin d'améliorer la lisibilité graphique mais les résultats restent conformes à la réalité.
- Les quatre parties (A, B, C et D) peuvent être traitées indépendamment. Les questions à l'intérieur d'une même partie peuvent parfois être indépendantes. Les dimensions, caractéristiques et les échelles peuvent changer d'une partie à l'autre.
- Le candidat prendra soin de rendre sa copie lisible et ses constructions suffisamment détaillées pour que le correcteur puisse identifier sa démarche.

Partie A - Mise à la vue du frontofocomètre par un utilisateur amétrope (page 4/5 RECTO)

Échelles axiale 3:2 et transversale 5:1 (Axe n°1)

L'objet sera ici le centre de la mire (rep 8) considéré comme un objet ponctuel T confondu avec le foyer objet du collimateur. Le frontofocomètre se compose :

- d'un collimateur convergent représenté par ses plans principaux [Hc] et [H'c] et ses foyers F_c et F'_c ;
- le cône d'appui du verre est représenté par le diaphragme [D] ;
- d'un objectif [Lob], lentille mince de foyer image F_o . L'image de la mire à travers l'objectif se formera dans le plan du réticule (rep 2) confondu avec le foyer image de l'objectif ;
- d'un oculaire réglable assimilé à une lentille mince [Loc] ;
- l'œil de l'observateur est représenté par ses plans principaux ([H_{œil}] et [H'_{œil}]) de foyers $F_{œil}$ et $F'_{œil}$.

Avant l'utilisation, l'utilisateur amétrope a commencé par mettre le frontofocomètre à sa vue. Il a pour cela agit sur l'oculaire afin de pouvoir observer le réticule net sans accommoder.

1. Compléter le tableau des conjugués de l'objet T dans le cadre QA1 en précisant les éventuelles positions particulières.
2. Déterminer la position des différentes images de la mire T à travers le frontofocomètre. Pour T', vous utiliserez un rayon issu de T_o et incident sur [Loc] au niveau du point d'incidence I.
3. En déduire la position du Remotum de l'utilisateur. Calculer l'amétropie de l'utilisateur.
4. En poursuivant à travers l'œil le rayon utilisé pour déterminer T', trouver la position du point T". En déduire la position de la rétine de l'observateur.
5. Le cône d'appui [D] sur lequel l'opticien pose le verre est placé entre le collimateur et l'objectif. Tracer le faisceau issu de T et limité par [D] à travers l'instrument et l'œil.

Un nouvel observateur emmétrope se place derrière le frontofocomètre, il souhaite régler le frontofocomètre à sa vue. Cela lui permettra d'observer le réticule net sans accommoder.

6. Dans le cadre QA6, donner le nom de la pièce sur laquelle agit l'utilisateur pour régler le frontofocomètre en fonction de son amétropie.
7. Quels seront le(s) mouvement(s) et l'axe de la pièce par rapport au corps de l'instrument ?
8. Préciser le mouvement utile et l'axe des lentilles de l'oculaire par rapport au corps de l'instrument pendant ce réglage ?
9. Quel est le nom du mécanisme de transformation de mouvement utilisé pour faire ce réglage ?
10. Coter le déplacement de l'oculaire pour effectuer ce réglage.

Partie B - Mesure de la vergence d'un verre à travers le frontofocomètre (page 4/5 RECTO)

Échelles axiale 3:2 et transversale 5:1 (Axe n°2)

Un verre a maintenant été placé sur le cône d'appui du frontofocomètre. Le frontofocomètre est réglé pour ce verre. Le système est composé du collimateur ([Hc] et [H'c]) ; du verre à mesurer [V], de foyers F_v et F'_v inconnus ; de l'objectif et du réticule placé dans le plan focal image de l'objectif. L'oculaire n'est pas représenté sur cet axe. La mire est représentée par l'objet étendu TS.

1. Expliquer pour quelle(s) raison(s) la mire est éclairée avec une lumière dont la longueur d'onde est 546,07 nm.
2. Afin de déplacer la mire, l'utilisateur agit sur le bouton de focalisation (rep 12). Déterminer le mouvement et l'axe de ce bouton par rapport au corps de l'instrument.
3. Quel est le nom du mécanisme de transformation de mouvement permettant le déplacement de la mire (indiquer le repère des pièces) ?
4. Compléter le tableau des conjugués de la mire TS en précisant les éventuelles positions particulières.
5. Déterminer l'image de la mire à travers le collimateur, en déduire la vergence du verre mesuré. Finir la schématisation du verre [V].
6. Construire l'image de la mire à travers le verre puis l'objectif.
7. Tracer le faisceau utile issu du point S et limité par D.

Partie C -- Étude des champs dans l'espace entre l'objectif et l'oculaire (page 5/5 VERSO)

Échelles axiale 3:2 et transversale 5:1

L'oculaire est représenté par deux lentilles minces [L1] et [L2]. Un diaphragme [D1] est placé sur [L1]. Le cône d'appui situé en avant de l'objectif [D] participe également à l'étude des champs. L'étude des champs se fera dans l'espace entre l'objectif et l'oculaire ; le plan des champs sera donc le plan du réticule.

1. Conjuguer le diaphragme [D] dans l'espace de travail, le nommer [D'o], puis déterminer la pupille [Pi].
2. Déterminer le demi-champ de pleine lumière P_{lo} sur la partie supérieure de l'axe optique.
3. Tracer le champ en vue de droite. Le colorier.
4. La mire représentée en vue de droite par un cercle est-elle éclairée uniformément ? Justifier.

On souhaite modifier l'éclairage de la mire. Pour cela, on désire changer la taille de [D] sans modifier sa position afin que le bord inférieur de la mire (représenté par le point M sur le réticule) corresponde au nouveau bord du champ de pleine lumière (CPL2).

5. Construire la nouvelle taille de [P_{im}] pour satisfaire cette condition.

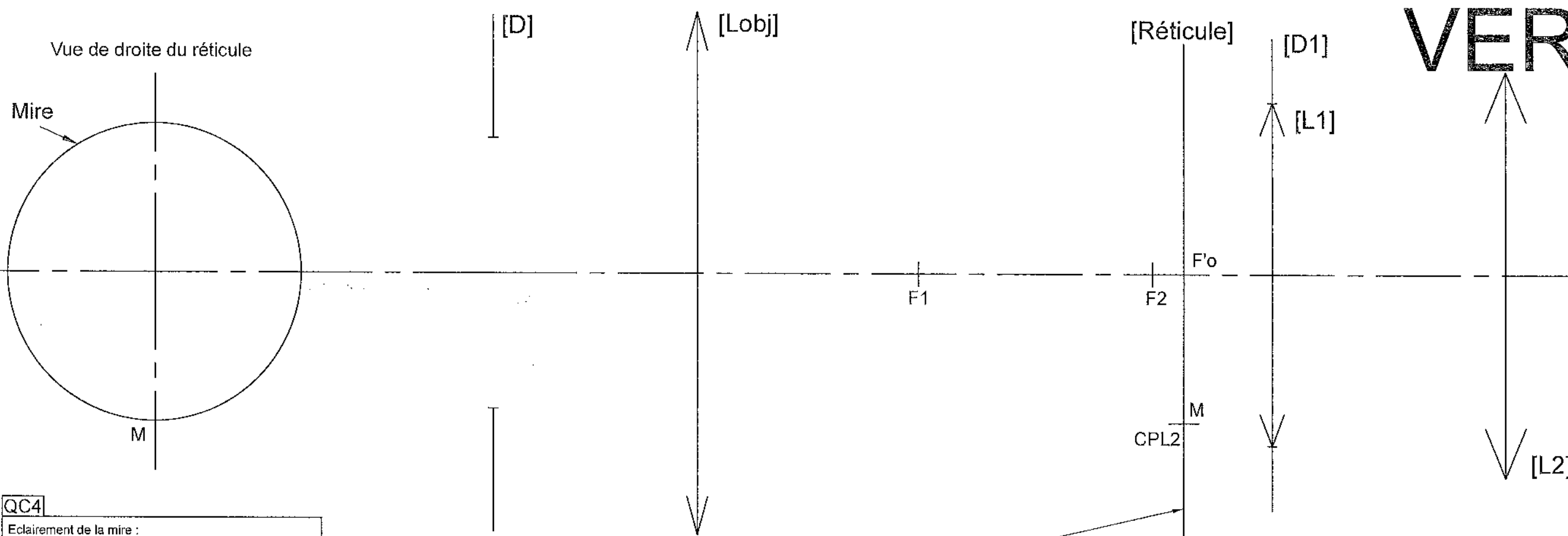
Partie D : Étude d'un verre décentré (page 5/5 VERSO)

Échelles axiale 3:2 et transversale 5:1 :

On place cette fois-ci un verre convergent dans le frontofocomètre, il est représenté par une lentille mince [V]. Le frontofocomètre est réglé pour ce verre. Celui-ci est bloqué mais il a été décentré verticalement par l'opticien. On distingue donc deux axes optiques différents, l'axe du frontofocomètre qui représente l'axe de l'instrument et l'axe du verre. On ne tiendra compte dans cette partie que du centre de la mire représentée par le point T.

1. Compléter la chaîne des conjugués donnée en précisant les éventuelles positions particulières.
2. Construire la marche du rayon lumineux issu du point T sur l'axe optique par le collimateur [Hc] [H'c]. En déduire la position de son conjugué T_c ainsi que le plan focal objet [Fv] et le foyer objet F_v du verre [V]. Calculer la vergence de ce verre D_v .
3. Continuer la construction du rayon lumineux issu du point T par le verre [V] puis l'objectif [Lob]. En déduire la position des points images T_v et T_o .
4. Reporter le point image T_o trouvé en vue de gauche sur le réticule proposé.
5. En fonction de la question précédente, estimer l'effet prismatique induit par le décentrement du verre sachant que chaque cercle représente une dioptrie prismatique. Ne pas oublier de préciser la base du prisme induit.
6. Dans le cadre QD6, calculer le décentrement du verre. Sachant que l'effet prismatique est donné par la règle de Prentice suivante : $E_\Delta = \text{décentrement (cm)} \times \text{vergence } (\delta)$.
7. Quel devrait être le mouvement et l'axe du verre afin que celui-ci soit parfaitement centré ?

VERSO



Echelle axiale 3:2
Echelle transversale 5:1

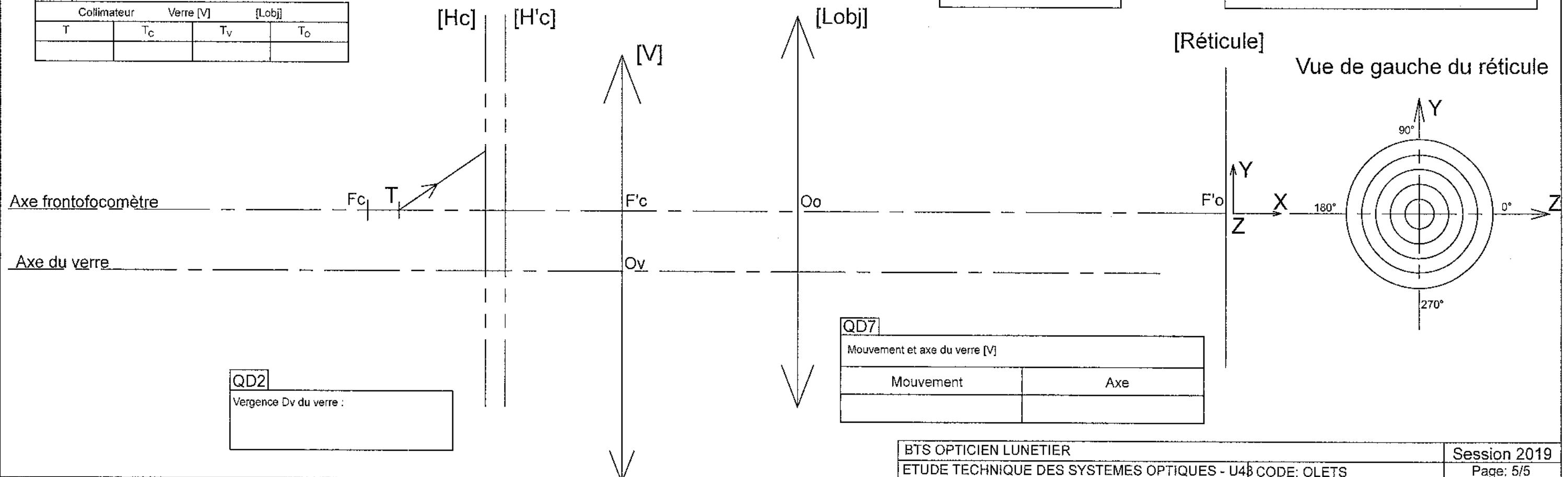
QC4
Eclairage de la mire :

QD5
Effet prismatique et base :

QD6
Décentrement du verre :

QD1

| Collimateur | Verre [V] | [Lob] |
|-------------|----------------|----------------|
| T | T _c | T _v |
| | | T _o |



QD2
Vergence Dv du verre :

QD7
Mouvement et axe du verre [V]

| Mouvement | Axe |
|-----------|-----|
| | |